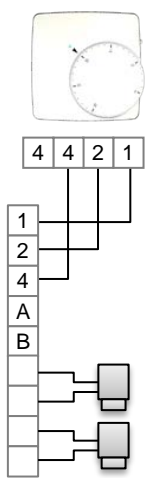


WFHC-BAS 24VAC ANC – Regelverteiler MASTER und SLAVE, Anschluss von Antrieben stromlos geschlossen (NC)

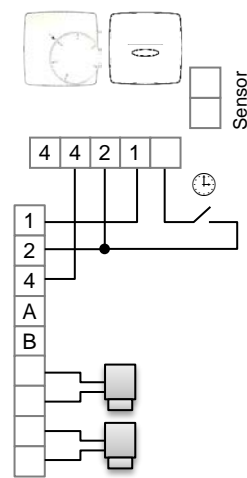
ZONE..

- 1 = L1
- 2 = L
- 4 = N
- A = Anchl. Zeitschaltung „A“<sup>1)</sup>
- B = Anchl. Zeitschaltung „B“<sup>1)</sup>
- 1 2
- 2 1

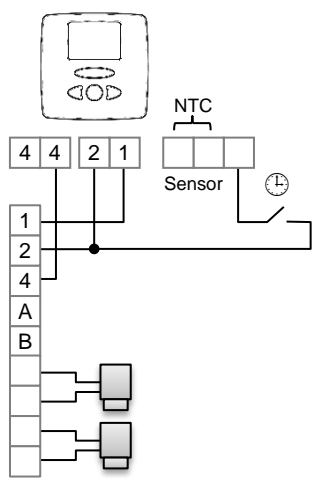
WFHT-BASIC  
24 VAC



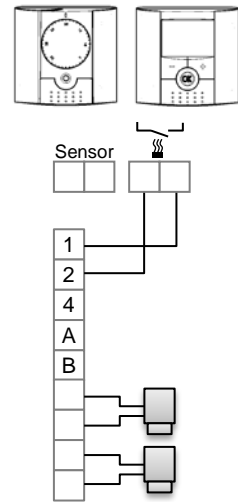
WFHT-DUAL,  
WFHT-PUBLIC  
24 VAC



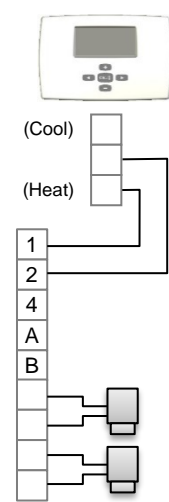
WFHT-LCD,  
24 VAC



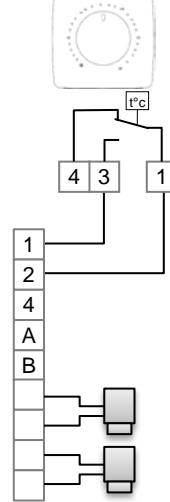
BT-A, BT-D, BT-DP



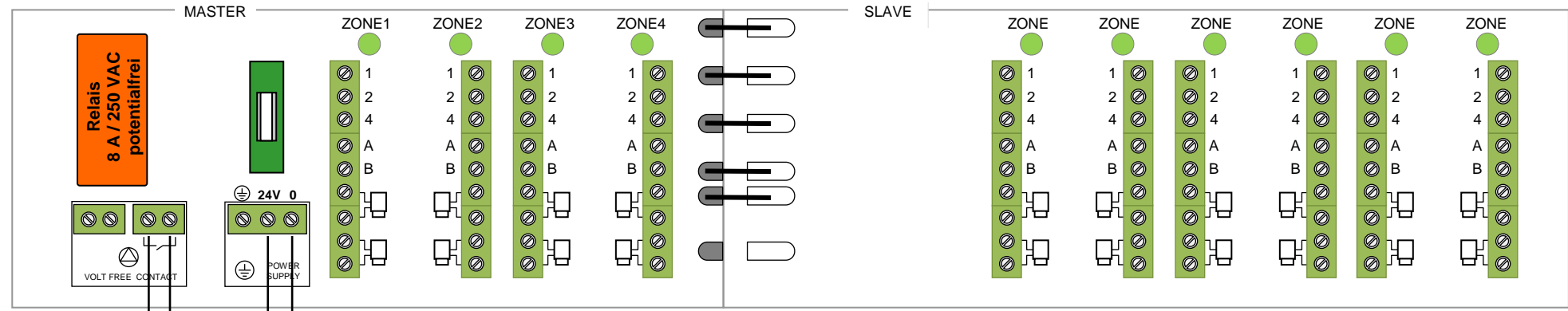
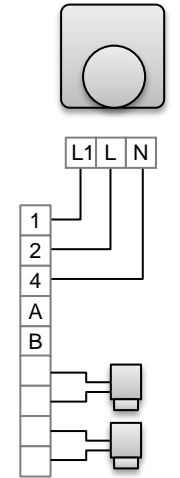
MILUX



BELUX



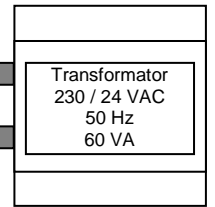
Raumthermostat,  
24 VAC,  
Drittanbieter



230 VAC  
50 Hz



Option:  
Pumpenanschluss  
mittels potentialfreiem  
Schaltausgang



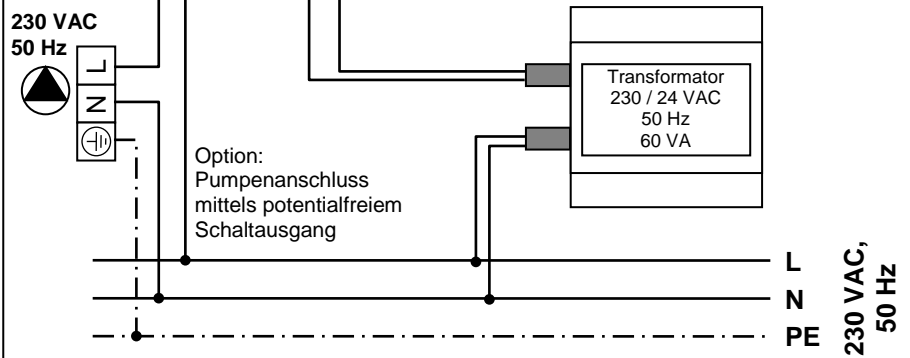
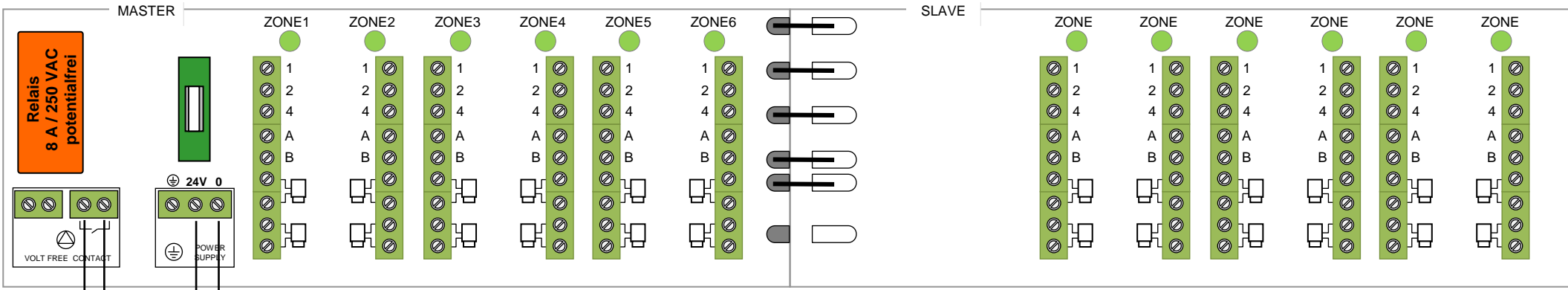
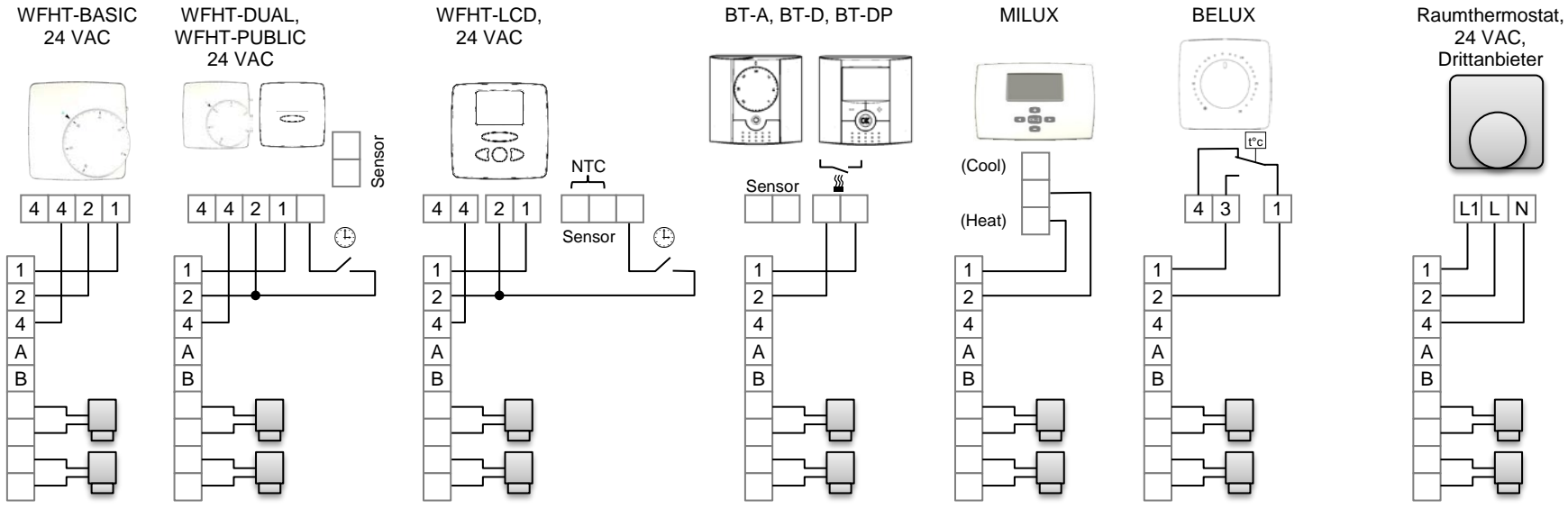
L  
N  
PE  
230 VAC,  
50 Hz

Es können maximal 18 Stellantriebe 24 VAC stromlos geschlossen (NC) an den Regelverteiler (MASTER) inklusive der optionalen Regelverteiler Erweiterung (SLAVE) angeschlossen werden.

1) Anschlüsse Zeitschaltung A und B nur in Verbindung mit Digitaler Zeitschaltuhr WFHC-TIMER funktionell.

WFHC-BAS 24VAC ANC – Regelverteiler MASTER und SLAVE, Anschluss von Antrieben stromlos geschlossen (NC)

- ZONE..
- 1 = L1
  - 2 = L
  - 4 = N
  - A = Anschl. Zeitschaltung „A“<sup>1)</sup>
  - B = Anschl. Zeitschaltung „B“<sup>1)</sup>
  - 1 = Stellantrieb 1
  - 2 = Stellantrieb 2



Es können maximal 18 Stellantriebe 24 VAC stromlos geschlossen (NC) an den Regelverteiler (MASTER) inklusive der optionalen Regelverteiler Erweiterung (SLAVE) angeschlossen werden.

1) Anschlüsse Zeitschaltung A und B nur in Verbindung mit Digitaler Zeitschaltuhr WFHC-TIMER funktionell.