

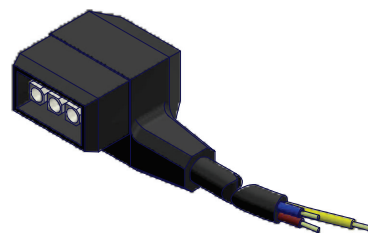
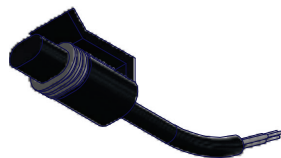
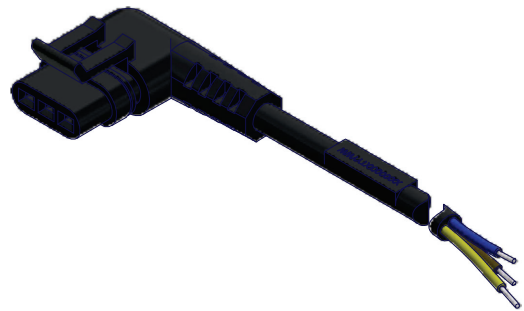
Accessories - Cables

Cables for pumps

Kabel für Pumpen

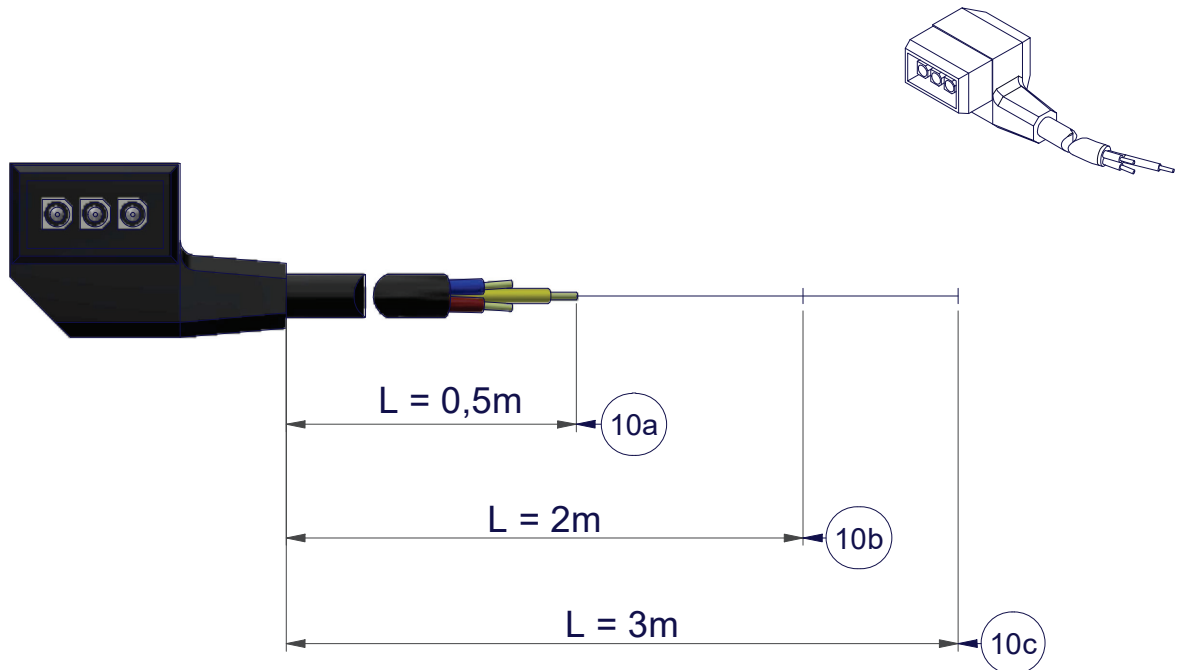
(UK) Spare parts list

(DE) Ersatzteilliste

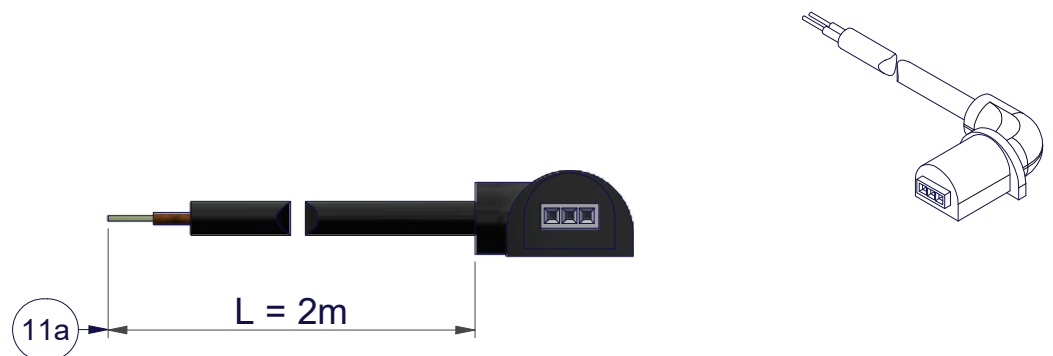


1 - Cables for WILO-pumps

Wilo Para



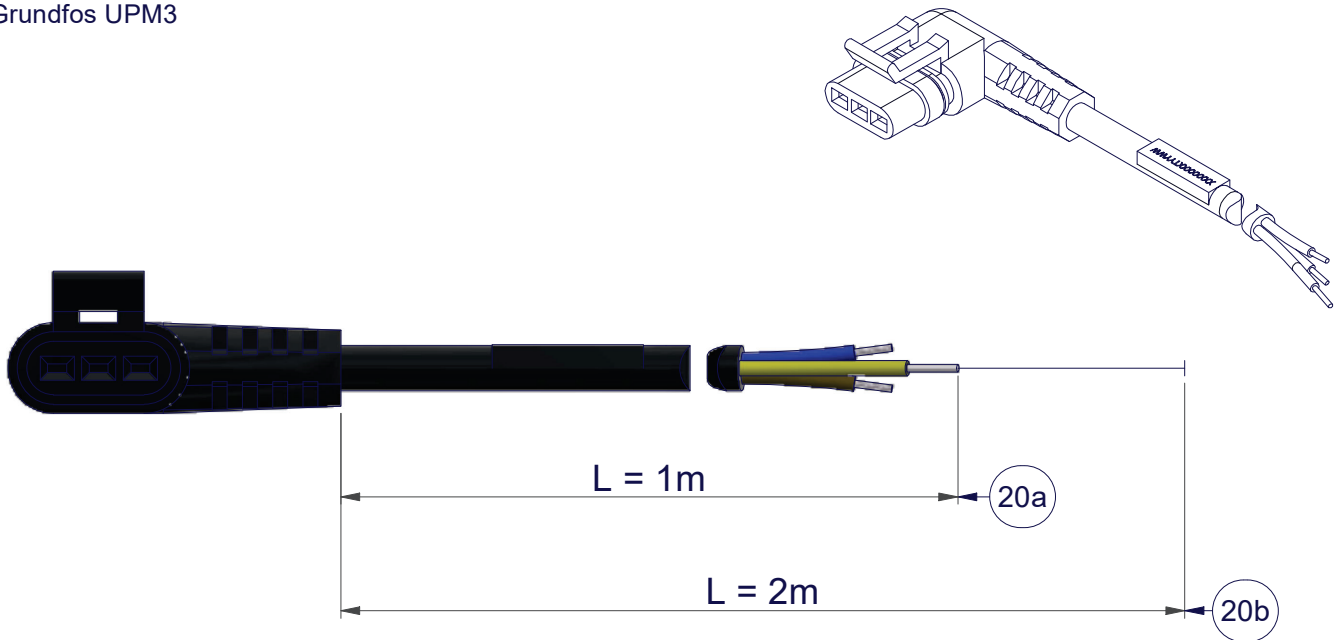
Pos.	Sparepart no.	Description
10a	TBD	Pump cable Power - Molex-PUP, L=0,5m; 3x0,75 - plug insert white
10b	TBD	Pump cable Power - Molex-PUP, L=2m; 3x0,75 - plug insert white
10c	10085555	Pump cable Power - Molex-PUP, L=3m; 3x0,75 - plug insert white



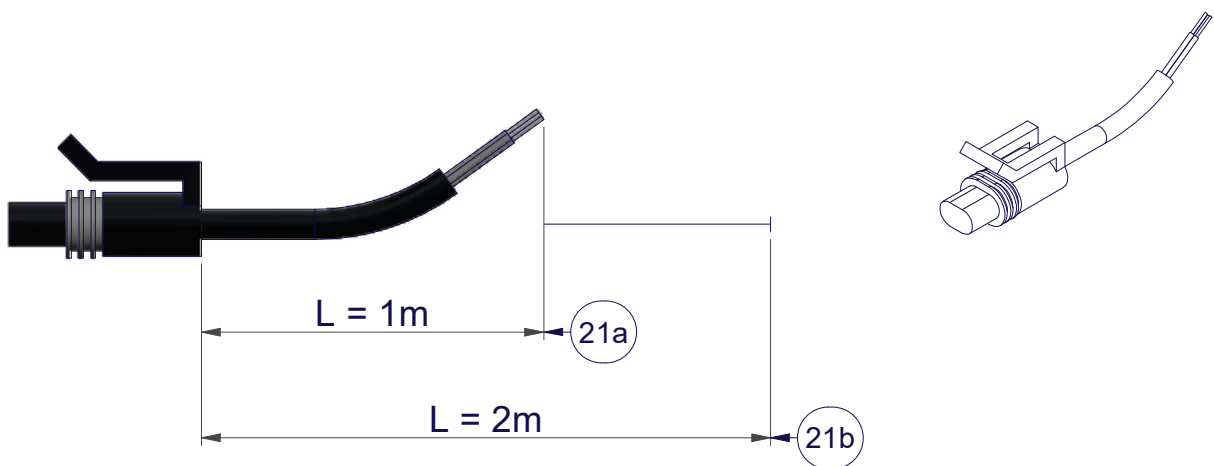
Pos.	Sparepart no.	Description
11a	TBD	Pump cable PWM - PWFA, L=2m; 2x0,35

2 - Cables for Grundfos-pumps

Grundfos UPM3

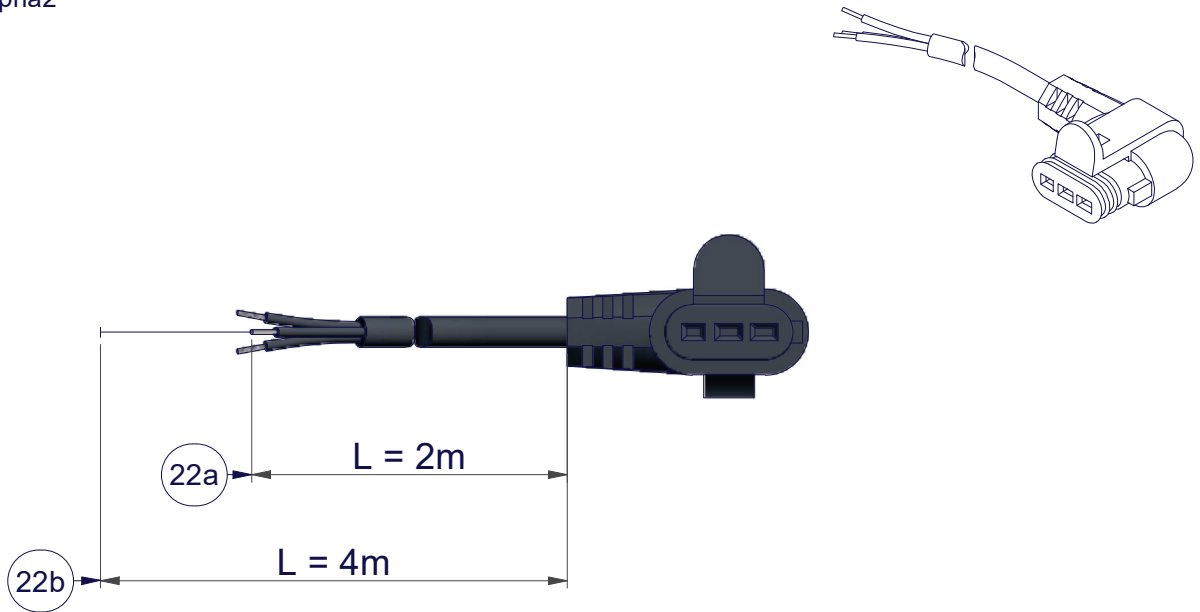


Pos.	Sparepart no.	Description
20a	10085176	Pump cable Power - Superseal 1.5 angled, L=1m; 3x0,75
20b	10085437	Pump cable Power - Superseal 1.5 angled, L=2m; 3x0,75



Pos.	Sparepart no.	Description
21a	10085177	Pump cable PWM - mini Superseal straight, L=1m; 2xAWG24
21b	TBD	Pump cable PWM - mini Superseal straight, L=2m; 2xAWG24

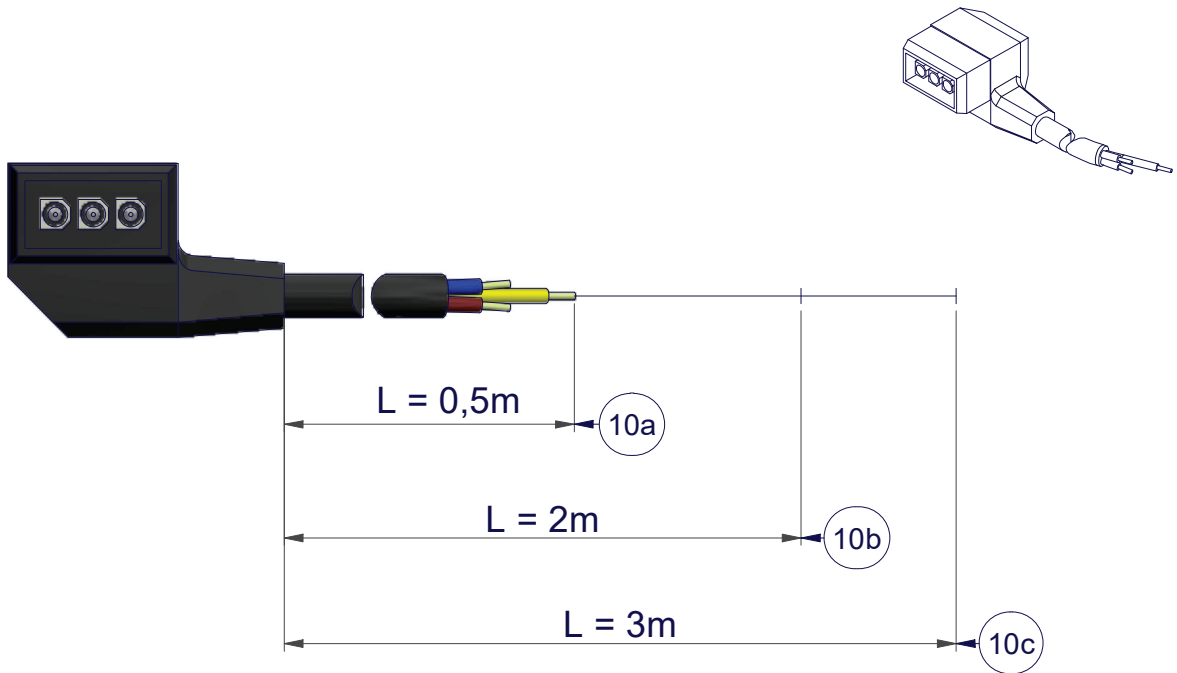
Grundfos Alpha2



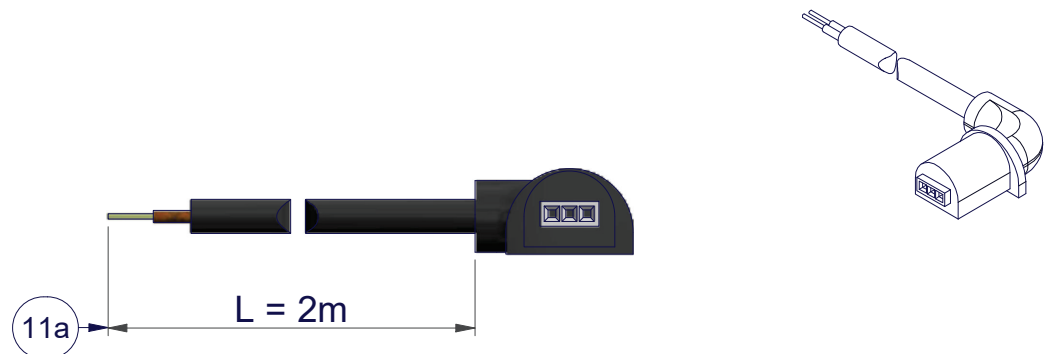
Pos.	Sparepart no.	Description
22a	TBD	Pump cable Power - Alpha2-plug angled, L=2m; 3x0,75
22b	TBD	Pump cable Power - Alpha2-plug angled, L=4m; 3x0,75

1 - Kabel für WILO-Pumpen

Wilo Para



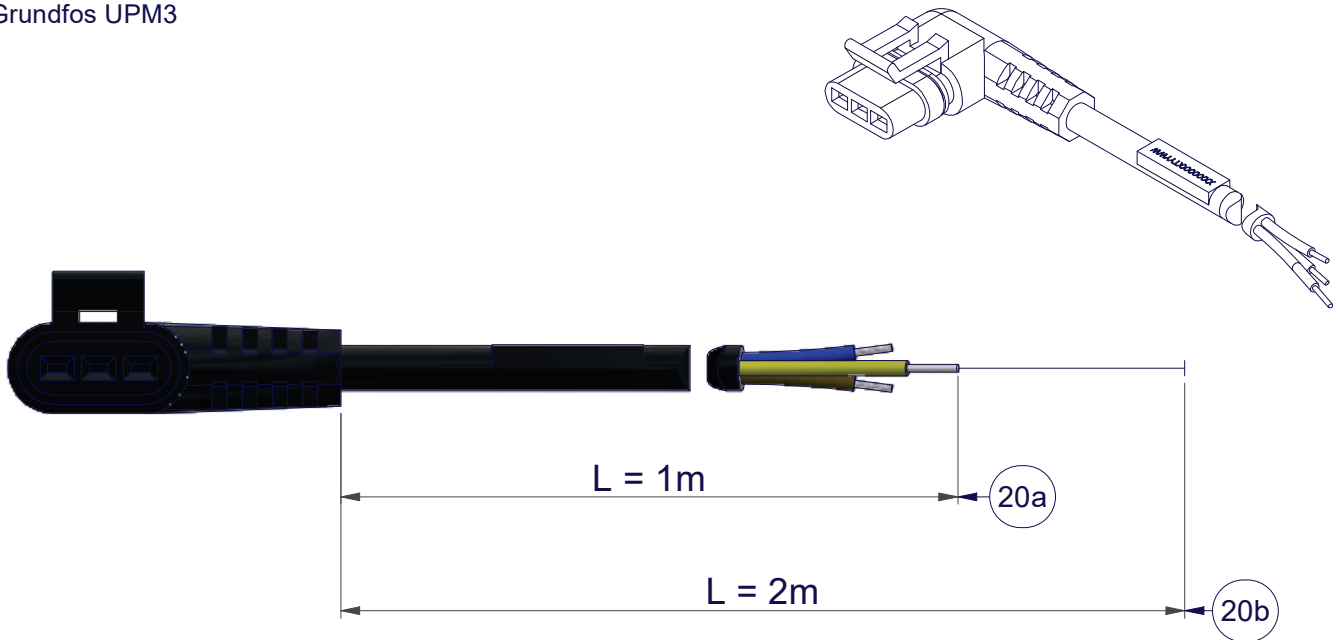
Pos.	Sparepart no.	Description
10a	TBD	Pump cable Power - Molex-PUP, L=0,5m; 3x0,75 - plug insert white
10b	TBD	Pump cable Power - Molex-PUP, L=2m; 3x0,75 - plug insert white
10c	10085555	Pump cable Power - Molex-PUP, L=3m; 3x0,75 - plug insert white



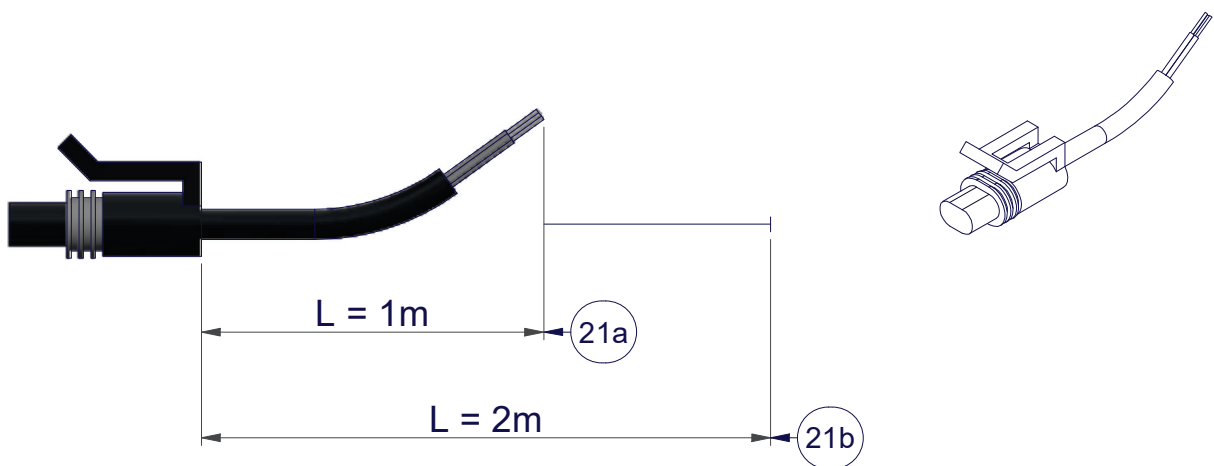
Pos.	Sparepart no.	Description
11a	TBD	Pump cable PWM - PWFA, L=2m; 2x0,35

2 - Kabel für Grundfos-Pumpen

Grundfos UPM3

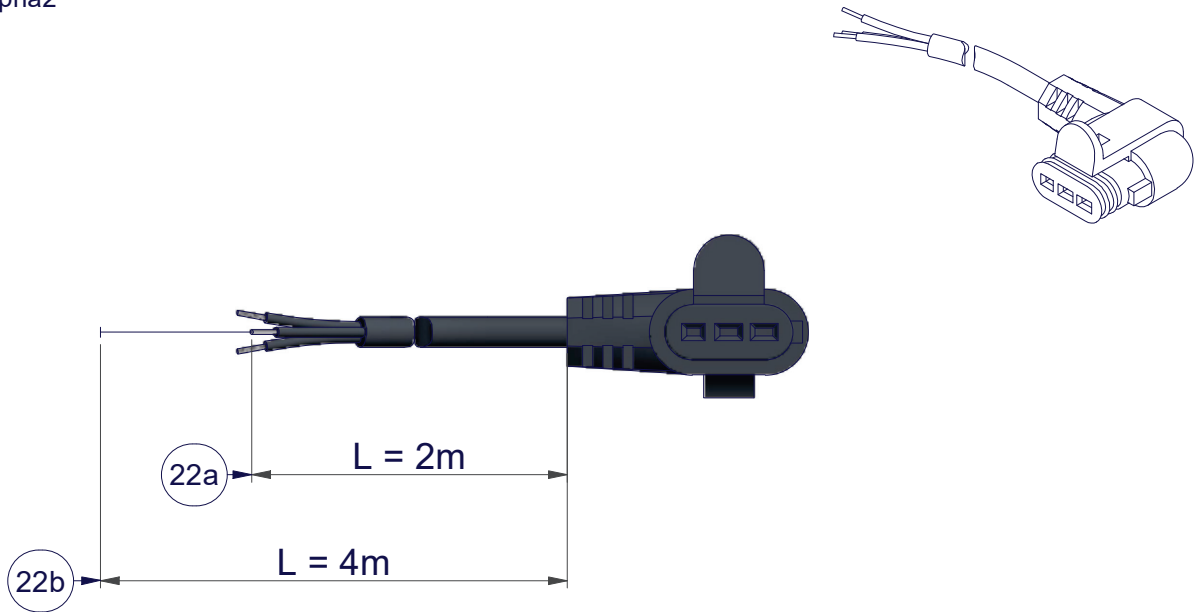


Pos.	Ersatzteil-Nr	Benennung
20a	10085176	Pumpenkabel Power - Superseal 1.5 gewinkelt, L=1m; 3x0,75
20b	10085437	Pumpenkabel Power - Superseal 1.5 gewinkelt, L=2m; 3x0,75



Pos.	Ersatzteil-Nr	Benennung
21a	10085177	Pumpenkabel PWM - mini Superseal gerade, L=1m; 2xAWG24
21b	TBD	Pumpenkabel PWM - mini Superseal gerade, L=2m; 2xAWG24

Grundfos Alpha2



Pos.	Ersatzteil-Nr	Benennung
22a	TBD	Pumpenkabel Power - Alpha2-Stecker gewinkelt, L=2m; 3x0,75
22b	TBD	Pumpenkabel Power - Alpha2-Stecker gewinkelt, L=4m; 3x0,75

DE: Die im vorliegenden Produktdatenblatt enthaltenen Beschreibungen und Bilder dienen ausschließlich zu Informationszwecken und sind ohne Gewähr. Watts Industries behält sich das Recht auf technische und konstruktive Änderungen an seinen Produkten ohne vorherige Ankündigung vor. Gewährleistung: Sämtliche Käufe und Kaufverträge setzen ausdrücklich die Anerkennung der Allgemeinen Verkaufs- und Lieferbedingungen durch den Käufer voraus, die unter www.wattswater.de/agb zu finden sind. Watts widerspricht hiermit jeglicher abweichenden oder zusätzlichen Bedingung zu den Allgemeinen Verkaufs- und Lieferbedingungen, die dem Käufer ohne schriftliche Zustimmung durch einen Watts-Verantwortlichen in irgendeiner Form mitgeteilt wurde.

EN: The descriptions and photographs contained in this product specification sheet are supplied by way of information only and are not binding. Watts Industries reserves the right to carry out any technical and design improvements to its products without prior notice." Warranty: All sales and contracts for sale are expressly conditioned on the buyer's assent to Watts terms and conditions found on its website at www.wattswater.eu/gtc/. Watts hereby objects to any term, different from or additional to Watts terms, contained in any buyer communication in any form, unless agreed to in a writing signed by an officer of Watts.



Watts Industries Deutschland GmbH
Godramsteiner Hauptstr. 167 - 76829 Landau - Deutschland
Tel. +49 6341 9656 0 Fax +49 6341 9656 560
WIDE@wattswater.com www.wattswater.de

© 2022 Watts